



# Agitadores Orbitales para uso rudo



## Ocho opciones de modelo para adaptarse a la capacidad adecuada según su aplicación

Con capacidades de carga de 35 a 150 libras y más de 70 opciones de accesorios, los agitadores para uso rudo de OHAUS están diseñados para manejar una amplia gama de aplicaciones. Disponibles modelos analógicos y digitales con microprocesador de control para brindar velocidad variable y agitación constante, mientras se desplaza a la velocidad establecida. El microprocesador muestra el último punto de ajuste y se reiniciará si se interrumpe la alimentación. Bandeja integrada y cubierta de goma antideslizante incluida en todos los modelos.

### Características estándar:

- **El sistema agitador Accu-Drive patentado garantiza exactitud y control de la velocidad**  
El exclusivo sistema de agitación Accu-Drive en modelos digitales utiliza sensores de doble velocidad para monitorear y mantener continuamente la velocidad de agitación, proporcionando un control de velocidad excepcional, precisión y durabilidad.
- **Control de panel táctil con pantallas LED independientes para velocidad/tiempo en los modelos digitales**  
Equipados con pantallas de LED y control táctil para todas las configuraciones; velocidad / tiempo. El temporizador muestra el tiempo transcurrido o, cuando se programe al límite definido por el usuario, se apagará la unidad cuando el contador llegue a cero.
- **Las características de seguridad incluyen el aumento de la velocidad y el sensor de carga**  
La función de rampa de velocidad aumenta lentamente la velocidad para alcanzar el punto de ajuste deseado y evitar salpicaduras. El sensor de carga detecta las condiciones fuera de balance y reduce automáticamente las rpm a una velocidad segura para proteger las muestras.

# Especificaciones *Agitadores Orbitales para uso rudo*

Modelo	SHHD1619AL	SHHD1619DG	SHHD2325AL	SHHD2325DG	SHHD4525DG	SHHD4550DG	SHHD6825DG	SHHD6850DG
Control	Analógico	Digital	Analógico	Digital				
Movimiento	Orbital, 0.75 in. / 19 mm		Orbital, 1 in. / 25 mm			Orbital, 2 in. / 51 mm	Orbital, 1 in. / 25 mm	Orbital, 2 in. / 51 mm
Rango de velocidad	25 a 500 rpm	15 a 500 rpm	25 a 500 rpm	20 a 500 rpm	15 a 500 rpm	15 a 300 rpm	15 a 500 rpm	15 a 300 rpm
Precisión de velocidad	N/A	por encima de 100 rpm $\pm$ 1 % de la velocidad ajustada por debajo de 100 rpm $\pm$ 1 rpm	N/A	por encima de 100 rpm $\pm$ 1 % de la velocidad ajustada, por debajo de 100 rpm $\pm$ 1 rpm				
Temporizador	1 a 120 minutos	1 segundo a 160 horas	1 a 120 minutos	1 segundo a 160 horas				
Capacidad máxima de peso	35 lb / 16 kg		50 lb / 22.7 kg		100 lb / 45.4 kg		150 lb / 68 kg	
Alarma audible	—	•	—	•	•	•	•	•
Sensor de carga	—	•	—	•	•	•	•	•
Protección contra sobrecarga	—	•	—	•	•	•	•	•
Selección de velocidad	—	•	—	•	•	•	•	•
Interfaz RS232	—	•	—	•	•	•	•	•
Entorno de trabajo	32 °F – 104 °F / 0 °C – 40 °C, 80 % RH*, sin condensación	14 °F – 140 °F / -10 °C – 60 °C, 80 % RH*, sin condensación	32 °F – 104 °F / 0 °C – 40 °C, 80 % RH*, sin condensación	14 °F – 140 °F / -10 °C – 60 °C, 80% HR, sin condensación				
Sistema de manejo	Motor de corriente continua sin escobillas; excéntrico triple							
Bandeja incluida (L x A)	11 x 13 in. / 279 x 330 mm		18 x 24 in. / 457 x 610 mm		24 x 24 in. / 610 x 610 mm		24 x 36 in. / 610 x 910 mm	
Dimensiones generales (L x A x Al)	16.3 x 14 x 5.9 in. / 413 x 355 x 149 mm		24 x 26.7 x 5.9 in. / 610 x 678 x 149 mm		28.7 x 26.7 x 6.7 in. / 729 x 678 x 170 mm		29.3 x 36 x 6.7 in. / 744 x 914 x 170 mm	
Peso neto	48 lb / 21,8 kg		108 lb / 49 kg		199 lb / 90,3 kg		229 lb / 103,9 kg	
Alimentación eléctrica	120V, 5A, 50/60Hz / 230 V, 2,5 A, 50/60 Hz							
Consumo de energía	75 W				80 W			

\*Humedad relativa

## Otras características y equipos estándar

Bandeja integrada con alfombrilla de goma antideslizante (incluida)

## Cumplimiento

- **Seguridad del producto:** CAN/CSA C22.2 61010-1, CAN/CSA C22.2 61010-2-051, UL 61010-1
- **Compatibilidad electromagnética:** ICES-003 Clase A, FCC Part 15 Clase A
- **Marcas de conformidad:** TÜV SÜD

## Aplicaciones

Cultivos celulares, estudios de solubilidad, extracciones, cultivos bacterianos y de levadura y suspensiones, colorantes/decolorantes, inmunoensayos, estudios de proteínas, técnicas de transferencia

# Plataformas, accesorios *Agitadores Orbitales para uso rudo*

Plataformas para agitadores de alta resistencia										
N.º de artículo	Descripción	Apilable*	SHHD1619AL	SHHD1619DG	SHHD2325AL	SHHD2325DG	SHHD4525DG	SHHD4550DG	SHHD6825DG	SHHD6850DG
30400052	Plataforma universal, 28 × 33 cm	No apilable	.	.						
30400053	Plataforma universal, 33 × 33 cm	No apilable	.	.						
30400054	Plataforma universal, 46 × 46 cm	Apilable	.	.						
30400056	Plataforma universal, 61 × 46 cm	Apilable**	.	.	.	.				
30400057	Plataforma universal, 61 × 61 cm	No apilable					.	.		
30400058	Plataforma universal, 76 × 46 cm	Apilable			.	.				
30400059	Plataforma universal, 91 × 61 cm	No apilable							.	.
30400066	Plataforma para cultivos con cubierta, 46 × 46 cm	Apilable	.	.						
30400067	Plataforma para cultivos con cubierta, 46 × 61 cm	Apilable**	.	.	.	.				
30400068	Plataforma ajustable, 46 × 46 cm	No apilable	.	.						
30400069	Plataforma ajustable, 61 × 46 cm	No apilable			.	.				
30400070	Transportador para recipientes grandes, 76 × 46 cm	No apilable			.	.				
30400071	Transportador para recipientes grandes, 61 × 61 cm	No apilable					.	.		
30400072	Transportador para recipientes grandes, 91 × 61 cm	No apilable							.	.
30400075	Plataforma especial, 33 × 33 cm, 125 ml	No apilable	.	.						
30400076	Plataforma especial, 33 × 33 cm, 250 ml	No apilable	.	.						
30400077	Plataforma especial, 33 × 33 cm, 500 ml	No apilable	.	.						
30400078	Plataforma especial, 33 × 33 cm, 1000 ml	No apilable	.	.						
30400079	Plataforma especial, 46 × 46 cm, 125 ml	Apilable	.	.						
30400080	Plataforma especial, 46 × 46 cm, 250 ml	Apilable	.	.						
30400081	Plataforma especial, 46 × 46 cm, 500 ml	Apilable	.	.						
30400082	Plataforma especial, 46 × 46 cm, 1000 ml	Apilable	.	.						
30400083	Plataforma para embudo de separación 46 × 46 cm	No apilable	.	.						

\*Para apilar plataformas seleccione (2) plataformas apilables del mismo tamaño y (1) juego de soportes de nivel (n.º de artículo 30400051)

\*\*Las plataformas 61 × 46 se pueden utilizar tanto en agitadores de 16 kg como de 23 kg, pero solo se pueden apilar en agitadores de 16 kg.



30400052  
Plataforma universal, 28 × 33 cm



30400067  
Plataforma para cultivos con cubierta, 46 × 61 cm



30400068  
Plataforma ajustable, 46 × 46 cm



30400079  
Plataforma especial, 46 × 46 cm, 125 ml



30400083  
Plataforma de embudo separador, 46 × 46 cm



30400072  
Transportador para recipientes grandes, 91 × 61 cm

# Accesorios *Agitadores Orbitales para uso rudo*

Accesorios para la plataforma universal, 28 × 33 cm, S/S (N.º de artículo 30400052)	Descripción	Máx. por plataforma
30400084	Abrazadera de matraz, 10 ml	60
30400085	Abrazadera de matraz, 25 ml	25
30400086	Abrazadera de matraz, 50 ml	13
30400087	Abrazadera de matraz, 125 ml	10
30400088	Abrazadera de matraz, 250 ml	9
30400089	Abrazadera de matraz, 500 ml	7
30400090	Abrazadera para matraz Erlenmeyer, 1 litro	4
30400097	Abrazadera de botella promedio de 500 ml	5
30400098	Abrazaderas para botellas, 1000 ml	2
30400099	Abrazadera de matraz PVC 125 ml	10
30400100	Abrazadera de matraz PVC 250 ml	8
30400101	Abrazadera de matraz PVC 500 ml	5
30400102	Abrazadera de matraz PVC 1000 ml	2
30400105	Gradillas para tubos de ensayo, 13 mm	1
30400106	Gradillas para tubos de ensayo, 16 mm	1
30400107	Gradillas para tubos de ensayo, 20 mm	1
30400108	Gradillas para tubos de ensayo, 25 mm	1
30400109	Gradillas para tubos de ensayo, 30 mm	1
30400114	Gradillas para Microtubos	2
30400115	Gradillas para tubos de ensayo, 10-13 mm de diámetro	2
30400116	Gradillas para tubos de ensayo, 14-16 mm de diámetro	2
30400117	Gradillas para tubos de ensayo, 18-20 mm de diámetro	2
30400118	Gradillas para tubos de ensayo, 22-25 mm de diámetro	2
30400119	Gradillas para tubos de ensayo, 15 ml	2
30400120	Gradillas para tubos de ensayo, 50 ml	2
30400104	Abrazadera de microplaca de acero inoxidable	4
30400060	Cubierta de goma, 28 × 33 cm	1



30400052  
Plataforma universal, 28 × 33 cm



30400085  
Abrazadera de matraz, 25 ml



30400060  
Cubierta de goma, 28 × 33 cm

# Accesorios *Agitadores Orbitales para uso ruidorudo*

Accesorios para la plataforma universal, 33 × 33 cm, S/S (N.º de artículo 30400053)	Descripción	Máx. por plataforma
30400084	Abrazadera de matraz, 10 ml	60
30400085	Abrazadera de matraz, 25 ml	30
30400086	Abrazadera de matraz, 50 ml	15
30400087	Abrazadera de matraz, 125 ml	12
30400088	Abrazadera de matraz, 250 ml	12
30400089	Abrazadera de matraz, 500 ml	8
30400090	Abrazadera para matraz Erlenmeyer, 1 litro	4
30400091	Abrazadera para matraz Erlenmeyer, 2 litros	3
30400092	Abrazadera para matraz Erlenmeyer, 2,8 litros	1
30400093	Abrazadera para matraz Erlenmeyer, 3 litros	1
30400094	Abrazadera para matraz Erlenmeyer, 4 litros	1
30400095	Abrazadera para matraz Erlenmeyer, 5 litros	1
30400096	Abrazadera para matraz Erlenmeyer, 6 litros	1
30400097	Abrazadera de botella promedio de 500 ml	6
30400098	Abrazaderas para botellas, 1000 ml	5
30400099	Abrazadera de matraz PVC 125 ml	12
30400100	Abrazadera de matraz PVC 250 ml	10
30400101	Abrazadera de matraz PVC 500 ml	6
30400102	Abrazadera de matraz PVC 1000 ml	4
30400103	Abrazadera de matraz PVC 2000 ml	3
30400105	Gradillas para tubos de ensayo, 13 mm	2
30400106	Gradillas para tubos de ensayo, 16 mm	2
30400107	Gradillas para tubos de ensayo, 20 mm	2
30400108	Gradillas para tubos de ensayo, 25 mm	2
30400109	Gradillas para tubos de ensayo, 30 mm	2
30400114	Gradillas para Microtubos	2
30400115	Gradillas para tubos de ensayo, 10-13 mm de diámetro	2
30400116	Gradillas para tubos de ensayo, 14-16 mm de diámetro	2
30400117	Gradillas para tubos de ensayo, 18-20 mm de diámetro	2
30400118	Gradillas para tubos de ensayo, 22-25 mm de diámetro	2
30400119	Gradillas para tubos de ensayo, 15 ml	2
30400120	Gradillas para tubos de ensayo, 50 ml	2
30400104	Abrazadera de microplaca de acero inoxidable	6
30400061	Cubierta de goma, 33 × 33 cm	1



30400053  
Plataforma universal, 33 × 33 cm



30400099  
Abrazadera de matraz PVC 125 ml



30400097  
Abrazadera de botella promedio de 500 ml



30400061  
Cubierta de goma, 33 × 33 cm

# Accesorios *Agitadores Orbitales para uso rudo*

Accesorios para la plataforma universal, 46 × 46 cm, S/S (N.º de artículo 30400054)	Descripción	Máx. por plataforma
30400051	Soportes de doble nivel, juego de 4	1
30400084	Abrazadera de matraz, 10 ml	113
30400085	Abrazadera de matraz, 25 ml	64
30400086	Abrazadera de matraz, 50 ml	32
30400087	Abrazadera de matraz, 125 ml	20
30400088	Abrazadera de matraz, 250 ml	20
30400089	Abrazadera de matraz, 500 ml	13
30400090	Abrazadera para matraz Erlenmeyer, 1 litro	8
30400091	Abrazadera para matraz Erlenmeyer, 2 litros	5
30400092	Abrazadera para matraz Erlenmeyer, 2,8 litros	2
30400093	Abrazadera para matraz Erlenmeyer, 3 litros	2
30400094	Abrazadera para matraz Erlenmeyer, 4 litros	4
30400095	Abrazadera para matraz Erlenmeyer, 5 litros	4
30400096	Abrazadera para matraz Erlenmeyer, 6 litros	2
30400097	Abrazadera de botella promedio de 500 ml	16
30400098	Abrazaderas para botellas, 1000 ml	10
30400099	Abrazadera de matraz PVC 125 ml	20
30400100	Abrazadera de matraz PVC 250 ml	18
30400101	Abrazadera de matraz PVC 500 ml	12
30400102	Abrazadera de matraz PVC 1000 ml	8
30400103	Abrazadera de matraz PVC 2000 ml	4
30400105	Gradillas para tubos de ensayo, 13 mm	2
30400106	Gradillas para tubos de ensayo, 16 mm	2
30400107	Gradillas para tubos de ensayo, 20 mm	2
30400108	Gradillas para tubos de ensayo, 25 mm	2
30400109	Gradillas para tubos de ensayo, 30 mm	2
30400110	Gradillas para tubos de ensayo, 10-14 mm estacionario	3
30400111	Gradillas para tubos de ensayo, 16-20 mm estacionario	3
30400112	Gradillas para tubos de ensayo, 21-25 mm estacionario	3
30400113	Gradillas para tubos de ensayo, 50 ml estacionario	3
30400114	Gradillas para Microtubos	4
30400115	Gradillas para tubos de ensayo, 10-13 mm de diámetro	4
30400116	Gradillas para tubos de ensayo, 14-16 mm de diámetro	4
30400117	Gradillas para tubos de ensayo, 18-20 mm de diámetro	4
30400118	Gradillas para tubos de ensayo, 22-25 mm de diámetro	4
30400119	Gradillas para tubos de ensayo, 15 ml	4
30400120	Gradillas para tubos de ensayo, 50 ml	4
30400104	Abrazadera de microplaca de acero inoxidable	12
30400062	Cubierta de goma, 46 × 46 cm	1



30400054  
Plataforma universal, 46 × 46 cm



30400051  
Soportes de doble nivel, juego de 4



30400088  
Abrazadera de matraz, 250 ml



30400096  
Abrazadera para matraz Erlenmeyer, 6 litros

# Accesorios *Agitadores Orbitales para uso ruidorudo*

Accesorios para la plataforma universal, 61 × 46 cm, S/S (N.º de artículo 30400056)	Descripción	Máx. por plataforma
30400051	Soportes de doble nivel, juego de 4	1
30400084	Abrazadera de matraz, 10 ml	158
30400085	Abrazadera de matraz, 25 ml	88
30400086	Abrazadera de matraz, 50 ml	44
30400087	Abrazadera de matraz, 125 ml	28
30400088	Abrazadera de matraz, 250 ml	28
30400089	Abrazadera de matraz, 500 ml	20
30400090	Abrazadera para matraz Erlenmeyer, 1 litro	12
30400091	Abrazadera para matraz Erlenmeyer, 2 litros	6
30400092	Abrazadera para matraz Erlenmeyer, 2,8 litros	3
30400093	Abrazadera para matraz Erlenmeyer, 3 litros	3
30400094	Abrazadera para matraz Erlenmeyer, 4 litros	4
30400095	Abrazadera para matraz Erlenmeyer, 5 litros	4
30400096	Abrazadera para matraz Erlenmeyer, 6 litros	3
30400097	Abrazadera de botella promedio de 500 ml	20
30400098	Abrazaderas para botellas, 1000 ml	13
30400099	Abrazadera de matraz PVC 125 ml	28
30400100	Abrazadera de matraz PVC 250 ml	25
30400101	Abrazadera de matraz PVC 500 ml	16
30400102	Abrazadera de matraz PVC 1000 ml	10
30400103	Abrazadera de matraz PVC 2000 ml	6
30400105	Gradillas para tubos de ensayo, 13 mm	3
30400106	Gradillas para tubos de ensayo, 16 mm	3
30400107	Gradillas para tubos de ensayo, 20 mm	3
30400108	Gradillas para tubos de ensayo, 25 mm	3
30400109	Gradillas para tubos de ensayo, 30 mm	3
30400110	Gradillas para tubos de ensayo, 10-14 mm estacionario	5
30400111	Gradillas para tubos de ensayo, 16-20 mm estacionario	5
30400112	Gradillas para tubos de ensayo, 21-25 mm estacionario	5
30400113	Gradillas para tubos de ensayo, 50 ml estacionario	5
30400114	Gradillas para Microtubos	6
30400115	Gradillas para tubos de ensayo, 10-13 mm de diámetro	6
30400116	Gradillas para tubos de ensayo, 14-16 mm de diámetro	6
30400117	Gradillas para tubos de ensayo, 18-20 mm de diámetro	6
30400118	Gradillas para tubos de ensayo, 22-25 mm de diámetro	6
30400119	Gradillas para tubos de ensayo, 15 ml	6
30400120	Gradillas para tubos de ensayo, 50 ml	6
30400104	Abrazadera de microplaca de acero inoxidable	18
30400063	Cubierta de goma, 61 × 46 cm	1



30400056  
Plataforma universal, 61 × 46 cm



30400095  
Abrazadera para matraz Erlenmeyer, 5 litros



30400102  
Abrazadera de matraz PVC 1000 ml



30400103  
Abrazadera de matraz PVC 2000 ml

# Accesorios *Agitadores Orbitales para uso rudo*

Accesorios para la plataforma universal, 61 × 61 cm, S/S (N.º de artículo 30400057)	Descripción	Máx. por plataforma
30400084	Abrazadera de matraz, 10 ml	221
30400085	Abrazadera de matraz, 25 ml	121
30400086	Abrazadera de matraz, 50 ml	61
30400087	Abrazadera de matraz, 125 ml	41
30400088	Abrazadera de matraz, 250 ml	41
30400089	Abrazadera de matraz, 500 ml	25
30400090	Abrazadera para matraz Erlenmeyer, 1 litro	16
30400091	Abrazadera para matraz Erlenmeyer, 2 litros	9
30400092	Abrazadera para matraz Erlenmeyer, 2,8 litros	5
30400093	Abrazadera para matraz Erlenmeyer, 3 litros	5
30400094	Abrazadera para matraz Erlenmeyer, 4 litros	5
30400095	Abrazadera para matraz Erlenmeyer, 5 litros	5
30400096	Abrazadera para matraz Erlenmeyer, 6 litros	5
30400097	Abrazadera de botella promedio de 500 ml	25
30400098	Abrazaderas para botellas, 1000 ml	18
30400099	Abrazadera de matraz PVC 125 ml	41
30400100	Abrazadera de matraz PVC 250 ml	35
30400101	Abrazadera de matraz PVC 500 ml	24
30400102	Abrazadera de matraz PVC 1000 ml	13
30400103	Abrazadera de matraz PVC 2000 ml	9
30400105	Gradillas para tubos de ensayo, 13 mm	4
30400106	Gradillas para tubos de ensayo, 16 mm	4
30400107	Gradillas para tubos de ensayo, 20 mm	4
30400108	Gradillas para tubos de ensayo, 25 mm	4
30400109	Gradillas para tubos de ensayo, 30 mm	4
30400110	Gradillas para tubos de ensayo, 10-14 mm estacionario	7
30400111	Gradillas para tubos de ensayo, 16-20 mm estacionario	7
30400112	Gradillas para tubos de ensayo, 21-25 mm estacionario	7
30400113	Gradillas para tubos de ensayo, 50 ml estacionario	7
30400114	Gradillas para Microtubos	8
30400115	Gradillas para tubos de ensayo, 10-13 mm de diámetro	8
30400116	Gradillas para tubos de ensayo, 14-16 mm de diámetro	8
30400117	Gradillas para tubos de ensayo, 18-20 mm de diámetro	8
30400118	Gradillas para tubos de ensayo, 22-25 mm de diámetro	8
30400119	Gradillas para tubos de ensayo, 15 ml	8
30400120	Gradillas para tubos de ensayo, 50 ml	8
30400104	Abrazadera de microplaca de acero inoxidable	24
30400064	Cubierta de goma, 61 × 61 cm	1



30400057  
Plataforma universal, 61 × 61 cm



30400114  
Gradillas para Microtubos



30400117  
Gradillas para tubos de ensayo,  
18-20 mm de diámetro



30400064  
Cubierta de goma, 61 × 61 cm



# Accesorios *Agitadores Orbitales para uso ruidorudo*

Accesorios para la plataforma universal, 76 × 46 cm, S/S (N.º de artículo 30400058)	Descripción	Máx. por plataforma
30400051	Soportes de doble nivel, juego de 4	1
30400084	Abrazadera de matraz, 10 ml	203
30400085	Abrazadera de matraz, 25 ml	112
30400086	Abrazadera de matraz, 50 ml	56
30400087	Abrazadera de matraz, 125 ml	36
30400088	Abrazadera de matraz, 250 ml	36
30400089	Abrazadera de matraz, 500 ml	26
30400090	Abrazadera para matraz Erlenmeyer, 1 litro	15
30400091	Abrazadera para matraz Erlenmeyer, 2 litros	8
30400092	Abrazadera para matraz Erlenmeyer, 2,8 litros	3
30400093	Abrazadera para matraz Erlenmeyer, 3 litros	4
30400094	Abrazadera para matraz Erlenmeyer, 4 litros	6
30400095	Abrazadera para matraz Erlenmeyer, 5 litros	6
30400096	Abrazadera para matraz Erlenmeyer, 6 litros	4
30400097	Abrazadera de botella promedio de 500 ml	28
30400098	Abrazaderas para botellas, 1000 ml	18
30400099	Abrazadera de matraz PVC 125 ml	36
30400100	Abrazadera de matraz PVC 250 ml	33
30400101	Abrazadera de matraz PVC 500 ml	20
30400102	Abrazadera de matraz PVC 1000 ml	14
30400103	Abrazadera de matraz PVC 2000 ml	8
30400105	Gradillas para tubos de ensayo, 13 mm	4
30400106	Gradillas para tubos de ensayo, 16 mm	4
30400107	Gradillas para tubos de ensayo, 20 mm	4
30400108	Gradillas para tubos de ensayo, 25 mm	4
30400109	Gradillas para tubos de ensayo, 30 mm	4
30400110	Gradillas para tubos de ensayo, 10-14 mm estacionario	6
30400111	Gradillas para tubos de ensayo, 16-20 mm estacionario	6
30400112	Gradillas para tubos de ensayo, 21-25 mm estacionario	6
30400113	Gradillas para tubos de ensayo, 50 ml estacionario	6
30400114	Gradillas para Microtubos	8
30400115	Gradillas para tubos de ensayo, 10-13 mm de diámetro	8
30400116	Gradillas para tubos de ensayo, 14-16 mm de diámetro	8
30400117	Gradillas para tubos de ensayo, 18-20 mm de diámetro	8
30400118	Gradillas para tubos de ensayo, 22-25 mm de diámetro	8
30400119	Gradillas para tubos de ensayo, 15 ml	8
30400120	Gradillas para tubos de ensayo, 50 ml	8
30400104	Abrazadera de microplaca de acero inoxidable	21



30400058  
Plataforma universal, 76 × 46 cm



30400088  
Abrazadera de matraz, 250 ml



30400097  
Abrazadera de botella promedio de 500 ml



30400104  
Abrazadera de microplaca de acero inoxidable

# Accesorios *Agitadores Orbitales para uso rudo*

Accesorios para la plataforma universal, 91 × 61 cm, S/S (N.º de artículo 30400059)	Descripción	Máx. por plataforma
30400084	Abrazadera de matraz, 10 ml	336
30400085	Abrazadera de matraz, 25 ml	160
30400086	Abrazadera de matraz, 50 ml	94
30400087	Abrazadera de matraz, 125 ml	61
30400088	Abrazadera de matraz, 250 ml	64
30400089	Abrazadera de matraz, 500 ml	40
30400090	Abrazadera para matraz Erlenmeyer, 1 litro	24
30400091	Abrazadera para matraz Erlenmeyer, 2 litros	14
30400092	Abrazadera para matraz Erlenmeyer, 2,8 litros	7
30400093	Abrazadera para matraz Erlenmeyer, 3 litros	7
30400094	Abrazadera para matraz Erlenmeyer, 4 litros	9
30400095	Abrazadera para matraz Erlenmeyer, 5 litros	7
30400096	Abrazadera para matraz Erlenmeyer, 6 litros	7
30400097	Abrazadera de botella promedio de 500 ml	40
30400098	Abrazaderas para botellas, 1000 ml	30
30400099	Abrazadera de matraz PVC 125 ml	61
30400100	Abrazadera de matraz PVC 250 ml	55
30400101	Abrazadera de matraz PVC 500 ml	38
30400102	Abrazadera de matraz PVC 1000 ml	22
30400103	Abrazadera de matraz PVC 2000 ml	13
30400105	Gradillas para tubos de ensayo, 13 mm	6
30400106	Gradillas para tubos de ensayo, 16 mm	6
30400107	Gradillas para tubos de ensayo, 20 mm	6
30400108	Gradillas para tubos de ensayo, 25 mm	6
30400109	Gradillas para tubos de ensayo, 30 mm	6
30400110	Gradillas para tubos de ensayo, 10-14 mm estacionario	5
30400111	Gradillas para tubos de ensayo, 16-20 mm estacionario	5
30400112	Gradillas para tubos de ensayo, 21-25 mm estacionario	5
30400113	Gradillas para tubos de ensayo, 50 ml estacionario	5
30400114	Gradillas para Microtubos	7
30400115	Gradillas para tubos de ensayo, 10-13 mm de diámetro	7
30400116	Gradillas para tubos de ensayo, 14-16 mm de diámetro	7
30400117	Gradillas para tubos de ensayo, 18-20 mm de diámetro	7
30400118	Gradillas para tubos de ensayo, 22-25 mm de diámetro	7
30400119	Gradillas para tubos de ensayo, 15 ml	7
30400120	Gradillas para tubos de ensayo, 50 ml	7
30400104	Abrazadera de microplaca de acero inoxidable	36
30400065	Cubierta de goma, 61 × 91 cm	1



30400059  
Plataforma universal, 91 × 61 cm



30400109  
Gradillas para tubos de ensayo, 30 mm



30400120  
Test Tube Rack For 50 mL Tubes



30400065  
Cubierta de goma, 61 × 91 cm

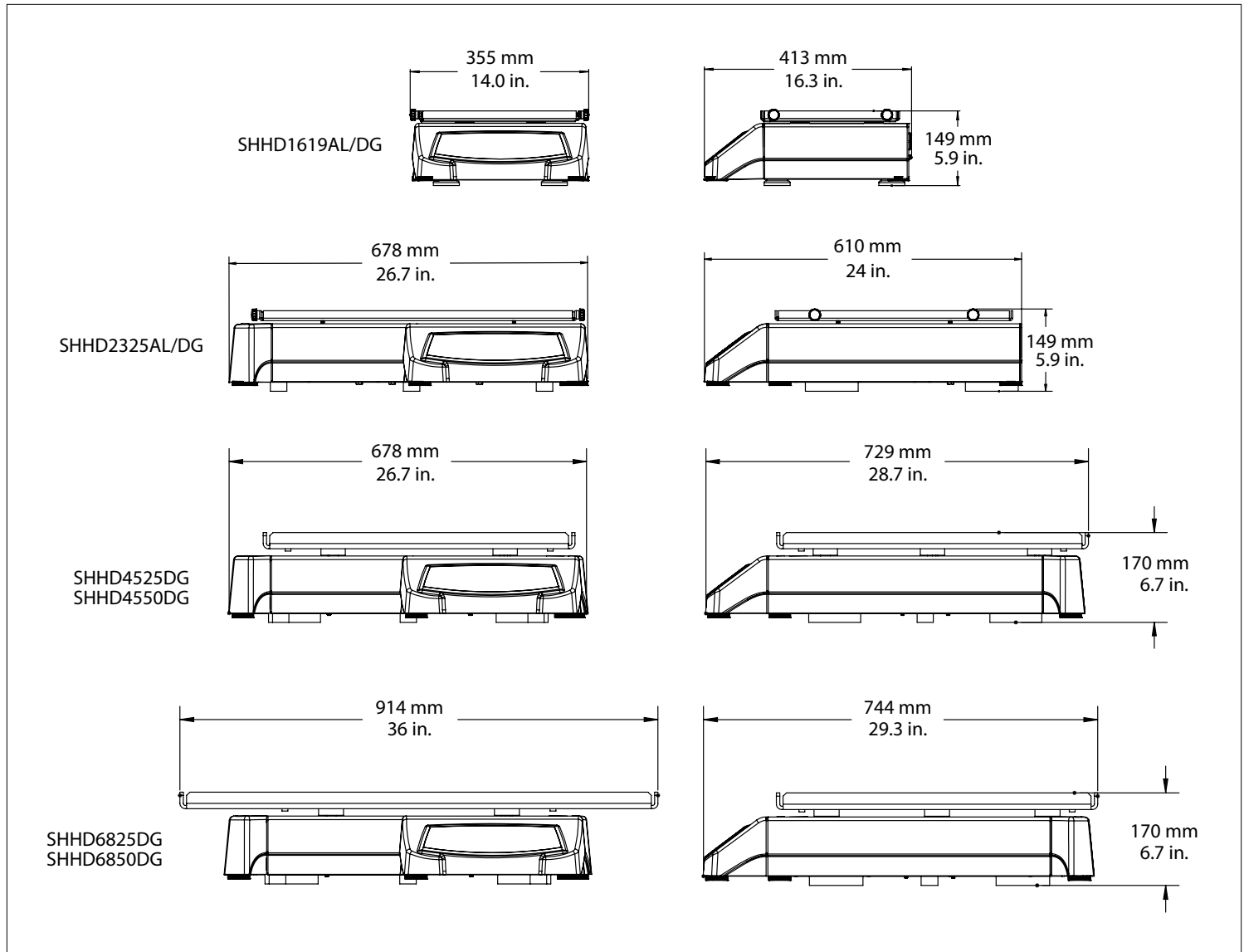
# Accesorios *Agitadores Orbitales para uso rudorudo*

Accesorios para plataformas de transporte para recipientes grandes	Descripción	Plataformas compatibles
30400073	Barra de ajuste, 46 cm	30400070
30400074	Barra de ajuste, 61 cm	30400071 y 30400072

Accesorios para plataformas de transporte para recipientes grandes	Descripción	Plataformas compatibles
30400073	Barra de ajuste, 46 cm	30400070
30400074	Barra de ajuste, 61 cm	30400071 y 30400072



# Agitadores Orbitales para uso rudo



80775316 20181031 © Copyright OHAUS Corporation

**OHAUS LATINOAMÉRICA**  
 Ohaus de México, S.A. de C.V.  
 Managua No. 697-404,  
 Col. Lindavista,  
 México, D.F. 07300

Correo electrónico:  
 ohausmex@ohaus.com  
 Tel.: +(52 55) 5586-4905

[www.ohaus.com](http://www.ohaus.com)

*El sistema de gestión que rige  
 la fabricación de este producto  
 está certificado por la norma  
 ISO 9001:2015.*

